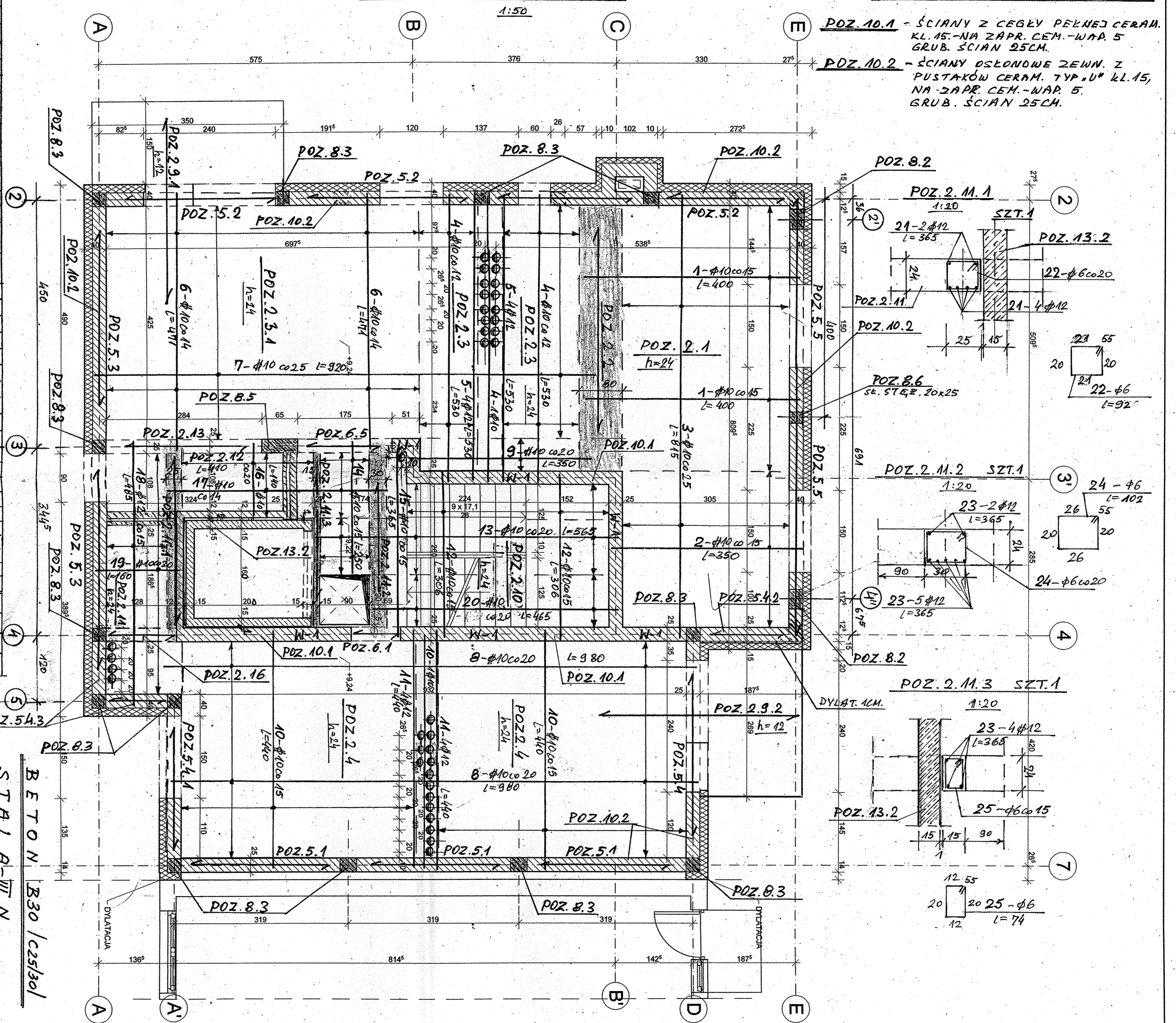


WYKAZ STALI ZBROJ.

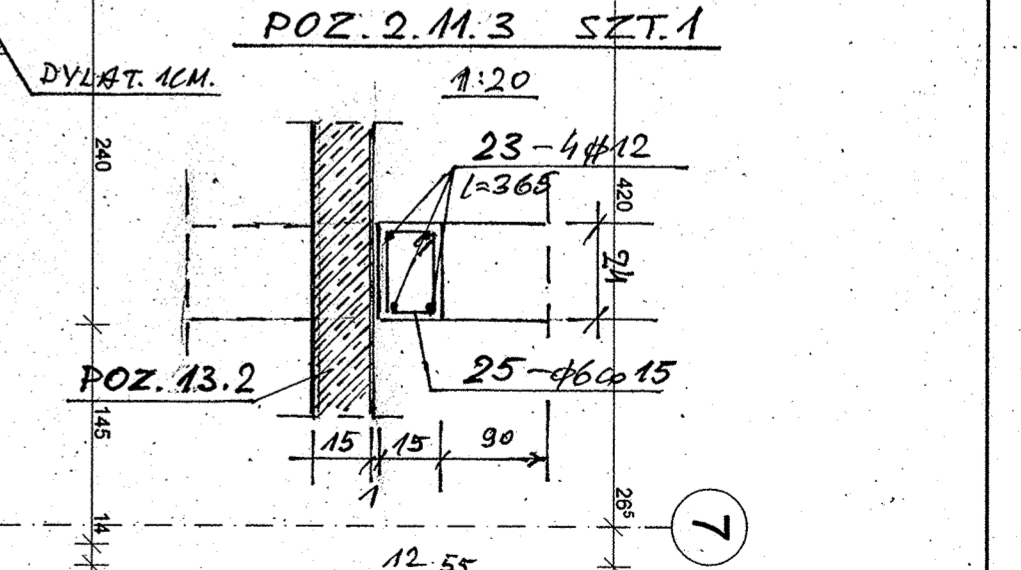
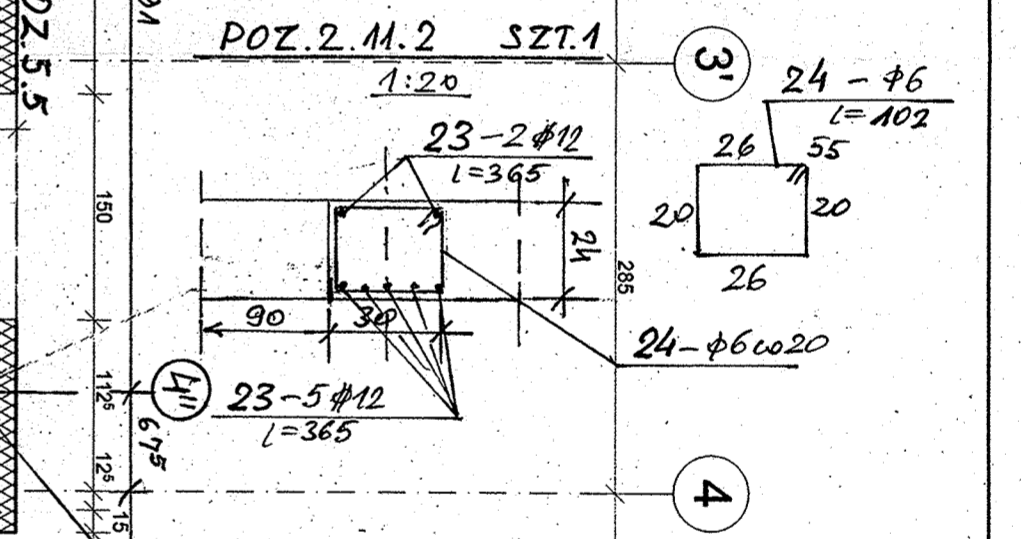
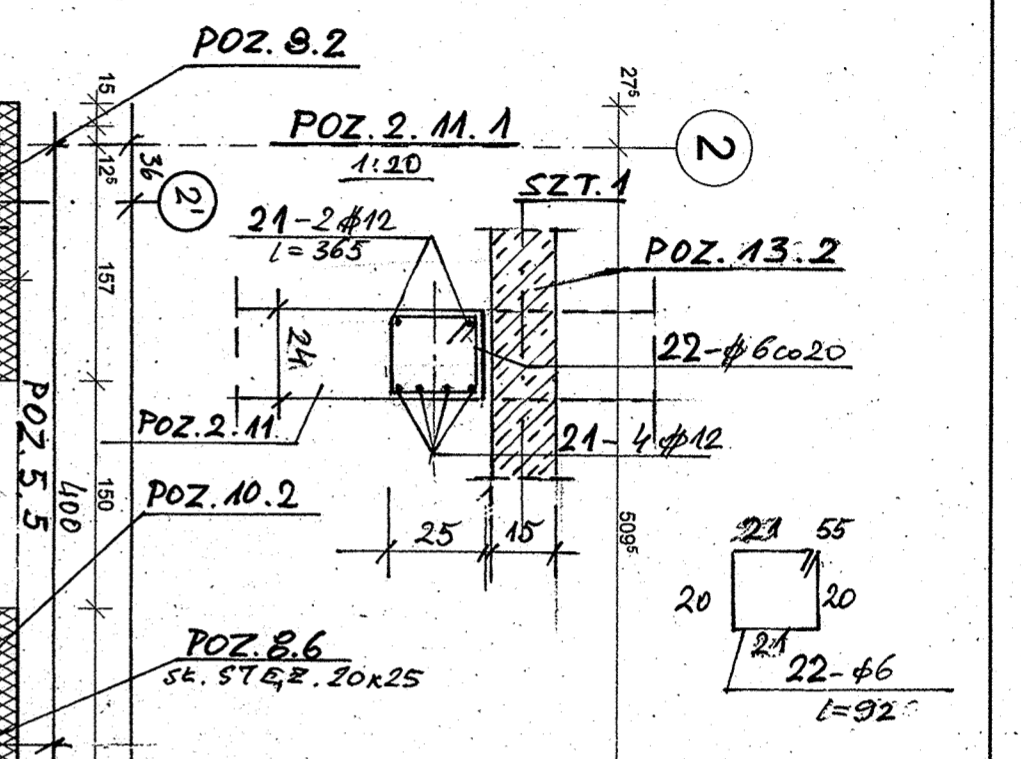
Nr.	φ	DŁUGOŚĆ PRĘTA CM.	ILOŚĆ SZT.	A-0			A-III N.		
				φ6	φ10	φ12	φ6	φ10	φ12
				0,222	0,649	0,888			
1	10	400	33		132				
2	10	350	20		70				
3	10	815	12		98				
4	10	530	24		127				
5	12	530	8			42			
6	10	471	42		198				
7	10	920	18		166				
8	10	980	20		196				
9	10	350	4		14				
10	10	440	60		264				
11	12	440	8			35			
12	10	306	20		61				
13	10	565	9		51				
14	10	250	7		18				
15	10	365	3		11				
16	10	140	13		18				
17	10	410	10		41				
18	12	485	8			39			
19	10	160	23		37				
20	10	465	5		23				
21	12	365	6			22			
22	6	92	18	17					
23	12	365	11			40			
24	6	102	18	18					
25	6	74	22	16					
DŁUGOŚĆ RAZEM M:				51	1525	178			
CIĘŻAR WG. ŚREDNIC KG:				12	941	158			
CIĘŻAR RAZEM KG:				13	1090 + 55 = 1154.				
DODATEK 5%:				1	55				

PLYTA STROPOWA NAD III P.  
ZBROJENIE DOLNE

ŚCIANY KONSTR. WEWN I ZEWN.



POZ. 10.1 - ŚCIANY Z CEGŁY PEŁNEJ CERAM. KL. 15.-NA ZAPR. CEM.-WAP. 5 GRUB. ŚCIAN 25CM.  
POZ. 10.2 - ŚCIANY OSŁONOWE ZEWN. Z PUSTAKÓW CERAM. TYP. "U" KL. 15, NA ZAPR. CEM.-WAP. 5. GRUB. ŚCIAN 25CM.



PASMA PODP. W PŁYTKACH STROP.

BETON B30 / C25/30 / STAL A-III N  
STAL A-0 (SZOS)  
DŁUGOŚĆ I CIĘŻAR NA PUSTKACH W SZYBIE / WINDOW. WG. POK. A B C H R S T U V W X Y Z

**REMEX**  
PRZEDSIĘBIORSTWO WIELKOOPRACOWNICZE sp. z o.o.  
ul. Żelazna 10, 05-810 Pruszków

Projekt: Inż. Marek Fedura  
Spraw. mgr inż. Jacek Lipiński  
ul. Pruszkowska 20A  
dz. nr 814/2

TEMAT: Budynki mieszkalny  
Miejscowość: Pruszków

STADIUM: PROJ. BUD.

DATA: 05.2018

NR RYS: K-5.1W

SKALA: 1:50